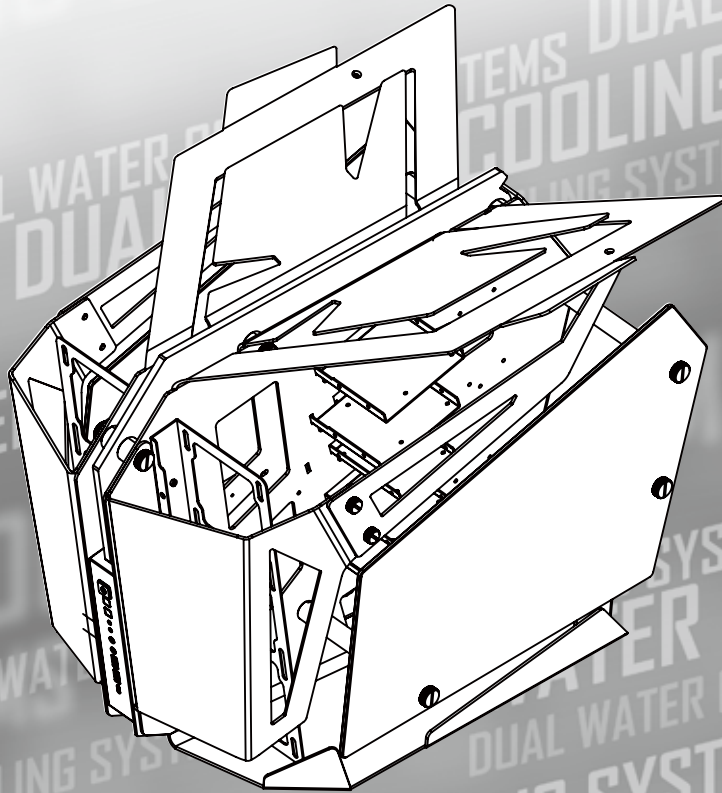




FSP



PC CASE

T-WINGS CMT710

Features

- Dual chambers for dual water cooling systems
 - Anodized aluminum frame flanked by symmetrical wings for a perfect combination of dynamics and aesthetics
 - Supports dual 360mm radiators to your preference
 - Special cable shroud design for a tidy look
 - Translucent tempered glass panels
 - ARGB lighting effect control
 - Supports type C connectors
- 雙系統設計：
 - 主系統為主機板 E-ATX 搭配 ATX 電源
 - 副系統為主機板 ITX 搭配 SFX 電源
 - 直立顯卡支架
 - ARGB 幻彩燈光支援
 - 雙水冷系統支援
 - 360mm 雙水冷排支援
 - Type C 高速連接埠

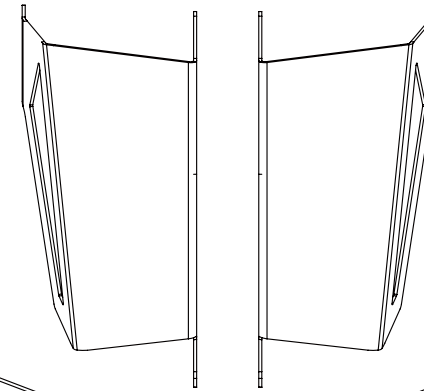
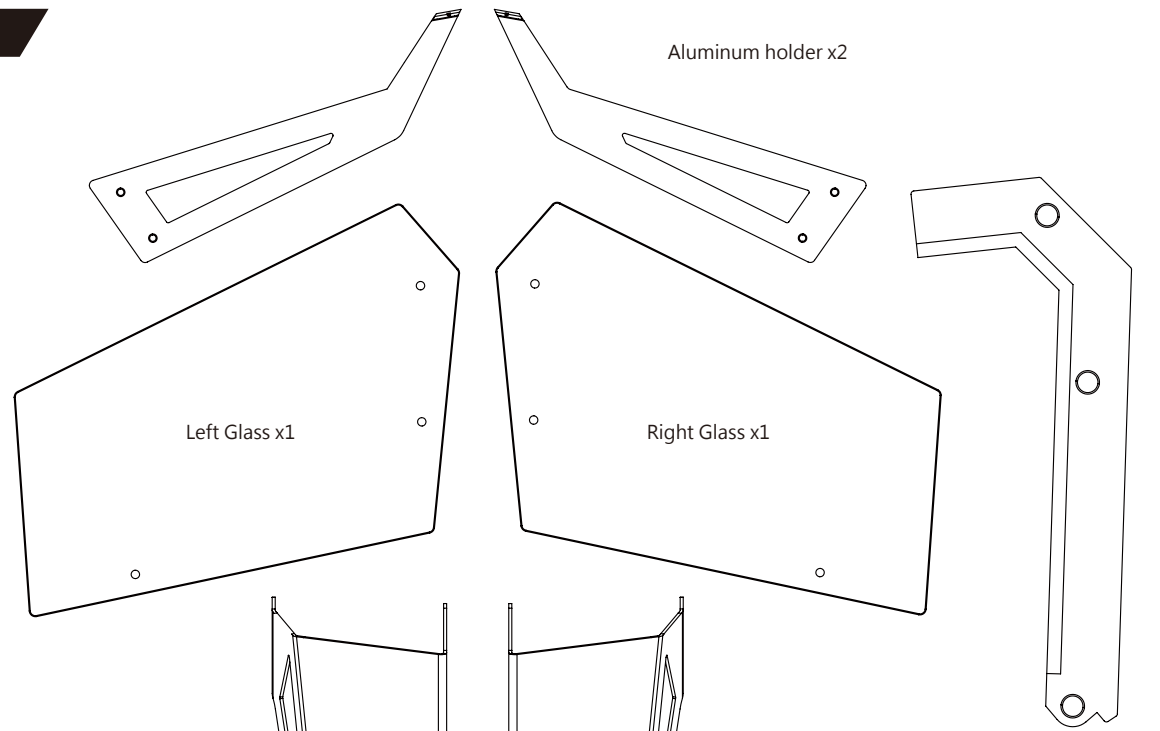
Specification

Model 型號 / 型号	CMT710	
Type 類型 / 类型	Aluminium / Glass Open Frame Case 鋁製開放式機箱 / 铝制开放式机箱	
Color 顏色 / 颜色	Black & Gold / Black & Red 黑金色 / 黑紅色	
Materials 材質 / 材质	Aluminium, 5mm Glass 鋁板, 玻璃 / 铝板, 玻璃	
Dimensions (D x W x H) 尺寸 / 尺寸	634 x 455 x 530mm	
MotherBoard Support 主機板類型 / 主板类型	Two Motherboard MB1 : E-ATX, ATX, Micro ATX, ITX MB2 : ITX	
External I/O port I/O 面板 / 面板	Type-C, USB3.0 x 2, HD Audio	
Maximum CPU Cooler Height 處理器最高限度 / 处理器最高限度	155mm	
VGA Card Length 顯示卡最大長度 / 显示适配器最大长度	380mm	
Expansion Slots 擴充插槽 / 扩充插槽	8	
Power Supply Type 電源 / 电源	Two PSU PSU 1 : 240mm ATX PSU PSU 2 : 180mm SFX-L PSU	
Drive Bay 裝置 / 装置	3.5" HDD 3.5" 裝置 / 3.5" 装置	2
	2.5" SSD 2.5" 裝置 / 2.5" 装置	3
Max Radiator Support 水冷排支援 / 水冷排支援	360mm x 2 (optional 選配 / 选配)	

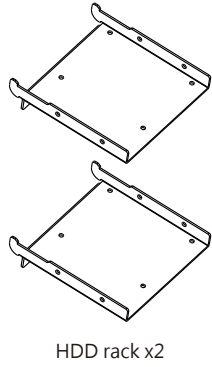
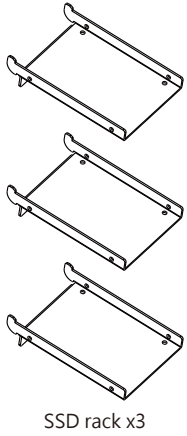
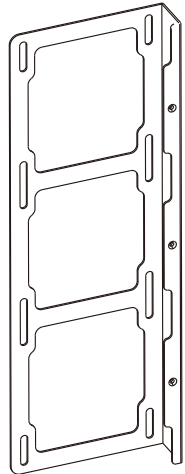
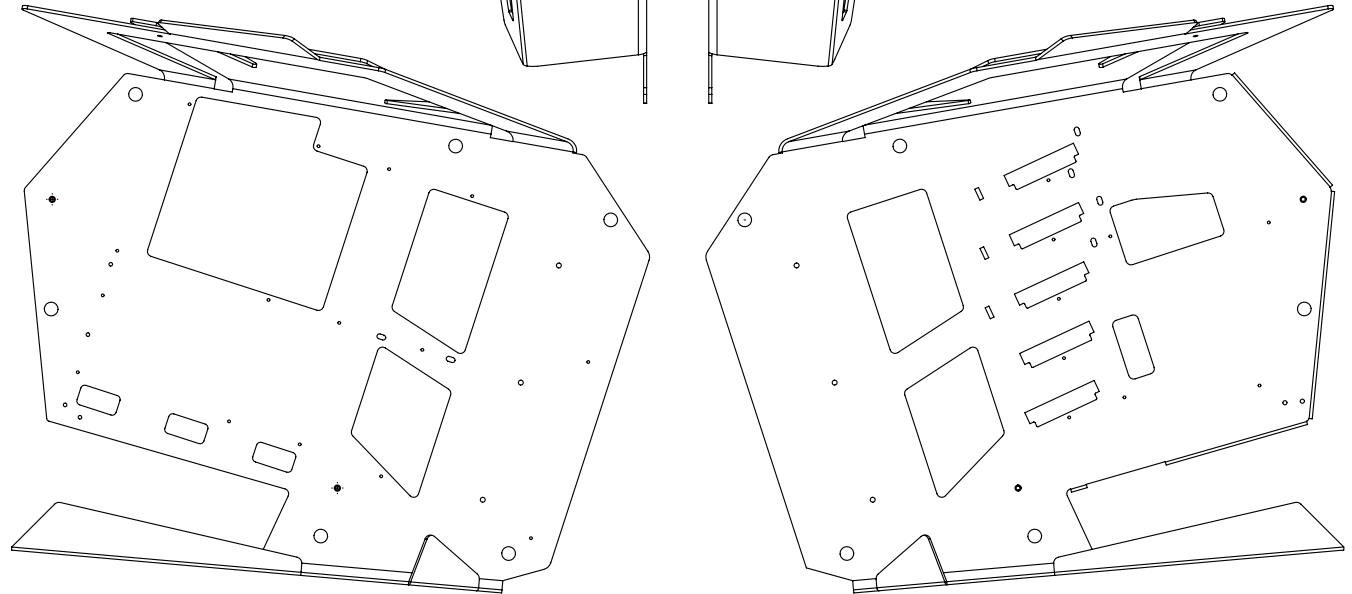
Accessory

<p>1</p> <p>x2 Screw (1)</p>	<p>2</p> <p>x8 for HDD</p>	<p>3</p> <p>x1 Copper socket tool</p>	<p>4</p> <p>x8 for PSU</p>	<p>5</p> <p>x3 for MB</p>
<p>6</p> <p>x28 for MB/SSD</p>	<p>7</p> <p>x1 Screwdriver</p>	<p>8</p> <p>x3 Cable Management</p>	<p>9</p> <p>x4 Cable Management</p>	<p>10</p> <p>x3 Glass Rubber</p>

<p>11</p> <p>x4</p>	<p>12</p> <p>x6</p>	<p>13</p> <p>x6</p>	<p>1</p> <p>x24</p>
-----------------------------------	-----------------------------------	-----------------------------------	-----------------------------------



LED Light bar x1

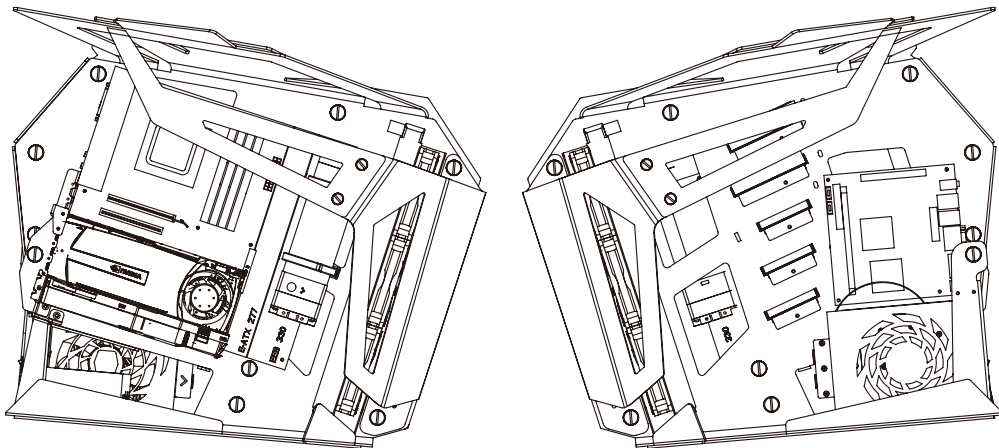
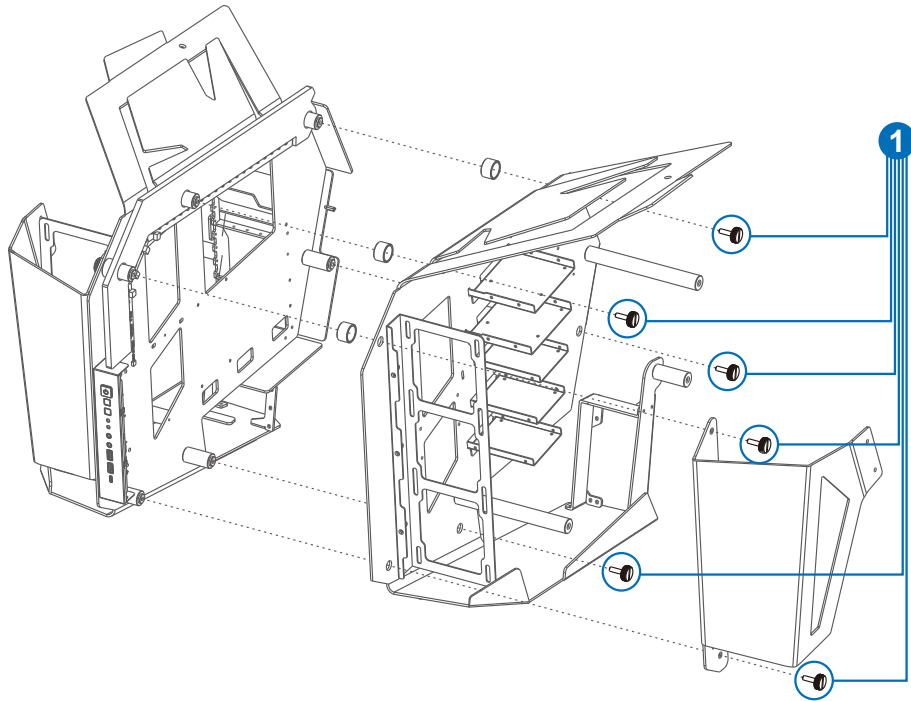


Fan & Radiator holder x2

Left Frame x1

Right Frame x1

Descriptions for Disassembly and Specifications



Descriptions for Disassembly and Specifications

1. Remove the six screws (1) from both side panels, and detach one half body from another.
2. Install main system : E-ATX/ATX/Micro ATX/ITX motherboard, SFX PSU, VGA 380mm, and 360mm radiators.
3. Install sub system : ITX motherboard, ATX PSU, VGA and 360mm radiators.

Popis pro demontáž a technické údaje

1. Uvolněte šrouby (1) x 6 na pravé straně a poté sejměte dvě strany hlavního těla skříňe CMT710.
2. Instalace na levé straně: Základní deska E-ATX / ATX / Micro ATX / ITX, napájecí zdroj SFX-L, grafická karta a 360mm radiátor.
3. Instalace na pravé straně: Základní deska ITX, napájecí zdroj ATX, 2x HDD, 3x SSD a 360mm radiátor.

Descrizioni di smontaggio e specifiche

1. Allentare le viti (1) x 6 sul lato destro, quindi staccare i due lati del corpo principale di CMT710.
2. Installazione del lato sinistro: scheda madre di E-ATX/ATX/Micro ATX/ITX, dotata di un alimentatore SFX-L, scheda VGA e radiatore da 360mm.
3. Installazione del lato destro: scheda madre di ITX, dotata di un alimentatore ATX, HDD x 2, SSD x 3 e radiatore da 360mm.

Beskrivelser for demontering og spesifikasjoner

1. Løsne skruene (1) x 6 på høyre side, og løsne deretter de to sidene på hoveddelen til CMT710.
2. Installasjon på venstre side: Hovedkort til E-ATX / ATX / Micro ATX / ITX, utstyrt med en SFX-L-strømforsyning, VGA-kort og 360mm radiator.
3. Installasjon på høyre side: Hovedkort til ITX, utstyrt med en ATX-strømforsyning, harddisk x 2, SSD x 3 og 360mm radiator.

Beskrivning för demontering och specifikationer

1. Lossa skruvarna (1) x 6 på högra sidan och ta av de två sidor på huvuddelen på CMT710.
2. Installation vänster sida: Moderkortet på E-ATX/ATX/Micro ATX/ITX, som har ett SFX-L-strömaggregat, VGA-kort och 360mm radiator.
3. Installation höger sida: Moderkort på ITX, som har ett ATX-strömaggregat, HDD x 2, SSD x 3 och 360mm radiator.

Описания за демонтаж и технически характеристики

1. Разхлабете болтовете (1) x 6 вдясно и отделете двете страни на основния корпус на CMT710.
2. Монтаж на лявата страна: Дънна платка на E-ATX/ATX/Micro ATX/ITX, оборудвана със захранване SFX-L, VGA карта и радиатор 360mm.
3. Монтаж на дясната страна: Дънна платка на ITX, оборудвана със захранване

Beskrivelser til adskillelse og specifikationer

1. Løs skruerne (1) x 6 på højre side, og tag derefter de to sider af hovedkabinettet på din CMT710.
2. Installation på venstre side: Bundkort til E-ATX/ATX/Micro ATX/ITX, udstyret med en SFX-L-strømforsyning, VGA-kort og 360mm radiator.
3. Installation på højre side: Bundkort til ITX, udstyret med en ATX-strømforsyning, HDD x 2, SSD x 3 og 360mm radiator.

Mô tả về cách tháo rời và thông số kỹ thuật

1. Nới lỏng 6 vít (1) ở bên phải và sau đó tháo hai bên phần thân chính của thùng máy CMT710.
2. Lắp đặt bên trái: Bo mạch chủ E-ATX/ATX/Micro ATX/ ITX được trang bị bộ nguồn SFX-L, card VGA và bộ tản nhiệt 360mm.
3. Lắp đặt bên phải: Bo mạch chủ ITX được trang bị bộ nguồn ATX, 2 ổ HDD (ổ đĩa cứng), 3 ổ SSD (ổ đĩa thể rắn) và bộ tản nhiệt 360mm.

Mô tả về cách tháo rời và thông số kỹ thuật

1. Nới lỏng 6 vít (1) ở bên phải và sau đó tháo hai bên phần thân chính của thùng máy CMT710.
2. Lắp đặt bên trái: Bo mạch chủ E-ATX/ATX/Micro ATX/ ITX được trang bị bộ nguồn SFX-L, card VGA và bộ tản nhiệt 360mm.
3. Lắp đặt bên phải: Bo mạch chủ ITX được trang bị bộ nguồn ATX, 2 ổ HDD (ổ đĩa cứng), 3 ổ SSD (ổ đĩa thể rắn) và bộ tản nhiệt 360mm.

拆解及規格說明

1. 將右側螺絲 (1) x 6 旋開，將 CMT710 本體兩側分離
2. 左側安裝：E-ATX/ATX/Micro ATX/ITX 主機板、SFX 電源、顯示卡、360mm 水排
3. 右側安裝：ITX 主機板、ATX 電源、顯示卡、360 mm 水排

拆解及規格說明

1. 將右側螺絲 (1) x 6 旋開，將 CMT710 本體兩側分離
2. 左側安裝：E-ATX/ATX/Micro ATX/ITX 主機板、SFX 電源、顯示卡、360mm 水排
3. 右側安裝：ITX 主機板、ATX 電源、顯示卡、360mm 水排

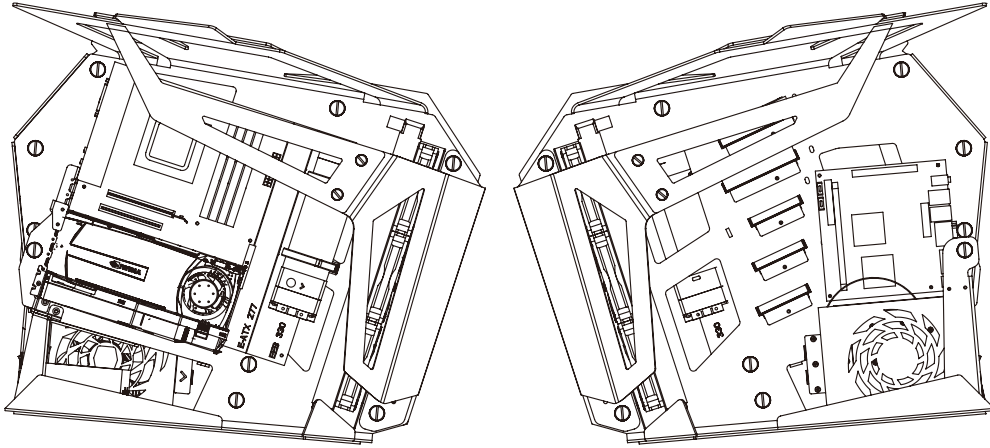
分解及び仕様説明

1. 右側ねじ (1) x 6 を外し、CMT710 本体両側を外します。
2. 左サイドの取り付け：E-ATX/ATX/Micro ATX/ITX マザーボード、SFX-L 電源、グラフィックカード、360mm ラジエーター
3. 右サイドの取り付け：ITX マザーボード、ATX 電源、HDD x 2、SSD x 3、360mm ラジエーター

분해 및 사양 설명

1. 우측 나사(1) x 6를 풀어 CMT710 본체 양측을 분리합니다.
2. 좌측 설치: E-ATX/ATX/Micro ATX/ITX마더보드, SFX-L 전원공급장치, 그래픽 카드, 360mm수냉 쿨러
3. 우측 설치: ITX마더보드, ATX전원공급장치, HDDx2, SSDx3, 360mm수냉 쿨러

Assembly Procedures



Assembly Procedures

1. Install the motherboard on the two sides first.
2. Install the HDD and SSD and fix them with the corresponding screws, then install the right-side frame.
3. Install the power supply, where the ATX can be installed on the left side and the SFX can be installed on the right side.
4. Install the power cables with regard to the 24-pin cable, as well as SATA on the motherboard, and place those cables in between the position of the cases on both frames.
5. Connect the corresponding IO cables on the motherboard, where either the IO ports on the front side or the rear side can be selected freely.
6. Connect the ARGB connector to the 5V ARGB sync connector on the motherboard to synchronize and control the LED effects.
7. Fix the screws (1) x 6 to assemble the frames of the two sides.

Montageschritte

1. Installieren Sie das Motherboard zunächst an den beiden Seiten.
2. Installieren Sie die Festplatte und SSD und befestigen Sie sie mit den entsprechenden Schrauben, installieren Sie dann den rechten Rahmen.
3. Installieren Sie das Netzteil, wobei das ATX auf der linken Seite und das SFX auf der rechten Seite installiert werden kann.
4. Installieren Sie die Stromkabel am 24-poligen Kabel und verbinden Sie das SATA-Kabel mit dem Motherboard. Platzieren Sie die Kabel zwischen den Gehäusen an beiden Rahmen.
5. Verbinden Sie die entsprechenden IO-Kabel mit dem Motherboard, wobei die IO-Ports an der Vorder- oder Rückseite frei gewählt werden können.
6. Verbinden Sie zur Synchronisierung und Steuerung der LED-Effekte den ARGB-Anschluss mit dem 5-V-ARGB-Sync-Anschluss am Motherboard.
7. Montieren Sie die Rahmen mit den Schrauben (1) x 6 an den beiden Seiten.

Sestavení

1. Nejdříve na obou stranách nainstalujte základní desku.
2. Nainstalujte jednotky HDD a SSD a upevněte je příslušnými šrouby, poté nainstalujte pravý rám.
3. Nainstalujte napájecí zdroj. Na levé straně lze nainstalovat formát ATX, na pravé straně formát SFX.
4. Nainstalujte napájecí kabely: 24kolíkový kabel a rozhraní SATA a umístěte kabely mezi pozici skříní na obou rámech.
5. Připojte příslušné V/V kabely k základní desce, lze libovolně vybrat V/V porty na přední nebo na zadní straně.
6. Připojte konektor ARGB k 5V ARGB synchronizačnímu konektoru na základní desce pro synchronizaci a ovládání LED efektů.
7. Pomocí šroubů (1) x 6 sestavte rám obou stran.

Procedure di montaggio

1. Installare la scheda madre sui due lati.
2. Installare l'HDD e l'SSD e fissarli con le viti corrispondenti, quindi installare il telaio sul lato destro.
3. Installare l'alimentatore, nel punto in cui l'ATX può essere installato sul lato sinistro e l'SFX può essere installato sul lato destro.
4. Installare i cavi di alimentazione per quanto riguarda il cavo a 24 pin, nonché SATA sulla scheda madre, e collocare tali cavi tra la posizione dei case su entrambi i telai.
5. Collegare i corrispondenti cavi I/O sulla scheda madre, nel punto in cui è possibile selezionare liberamente le porte I/O sul lato anteriore o posteriore.
6. Collegare il connettore ARGB al connettore di sincronizzazione ARGB a 5 GB sulla scheda madre per sincronizzare e controllare gli effetti LED.
7. Fissare le viti (1) x 6 per assemblare i telai dei due lati.

Sette sammen

1. Installer først hovedkortet på de to sidene.
2. Installer harddisk og SSD, fest dem med tilhørende skruer, og sett så på den høyre rammen.
3. Installer strømforsyningen: ATX kan installeres på venstre side, og SFX kan installeres på høyre side.
4. Installer strømkablene med tanke på 24-pinnskabelen samt SATA på hovedkortet, og plasser kablene mellom posisjonene til kassene på begge rammene.
5. Koble til de tilsvarende IO-kablene på hovedkortet; du kan velge enten IO-portene på forsiden eller på baksiden.
6. Koble ARGB-kontakten til 5 V ARGB-synkroniseringskontakten på hovedkortet for å synkronisere og kontrollere LED-effektene.
7. Fest skruene (1) x 6 for å sette rammene på de to sidene.

Monteringsförfaranden

1. Installera först moderkortet på de två sidorna.
2. Installera HDD:n och SSD:n och fäst dem med motsvarande skruvar, montera därefter ramen på höger sida.
3. Installera strömaggregatet, där ATX kan installeras på den vänster sidan, och SFX kan installeras på den högra sidan.
4. Installera strömkablarna med hänsyn till 24-stiftskabeln, och SATA-enheten på moderkortet, och placera dessa kablar mellan skalerna på de två ramarna.
5. Anslut motsvarande IO-kablar på moderkortet, där man kan välja fritt om man ska ansluta till IO-portarna på framsidan eller baksidan.
6. Anslut ARGB-kontakten till den synkroniserade 5 V ARGB-kontakten på moderkortet och kontrollera LED-effekterna.
7. Fäst skruvarna (1) x 6 för att montera de två sidornas ramar.

Монтажни процедури

1. Първо монтирайте дънната платка от двете страни.
2. Монтирайте HDD и SSD и ги прикрепете със съответните болтове. После поставете дясната рамка.
3. Монтирайте захранването, където ATX може да се инсталира вляво, а SFX - вдясно.
4. Монтирайте захранващите кабели спрямо 24-изводния кабел, както и SATA на дънната платка. Поставете кабелите между двете кутии в рамките.
5. Свържете съответните IO кабели на дънната платка, където свободно може да избирате между IO портовете отпред и отзад.
6. Свържете конектора ARGB към 5V конектор ARGB sync на дънната платка за синхронизиране и управление на LED ефектите.
7. Поставете болтовете (1) x 6 за монтаж на рамките от двете страни.

Samling

1. Installer først bundkortet på de to sider.
2. Installer HDD'en og SSD'en, og fastgør dem med de tilsvarende skruer. Installer derefter højre side.
3. Installer strømforsyningen, hvor ATX-enheden kan installeres på venstre side og SFX-enheden kan installeres på højre sideramme.
4. Installer strømkablerne med 24-stikben, såvel som SATA-enheden på bundkortet, og anbring kablerne mellem kabinetterne på begge rammer.
5. Tilslut de tilsvarende IO-kabler til bundkortet. Du kan bruge enten IO-portene på forsiden eller på bagsiden.
6. Tilslut ARGB-stikket til 5V ARGB-synkroniseringsstikket på bundkortet, for at synkronisere og styre LED-effekterne.
7. Fastgør skruerne (1) x 6 for at samle rammen på de to sider.

Quy trình lắp ráp

1. Lắp đặt bo mạch chủ ở hai bên trước.
2. Lắp đặt ổ HDD & SSD và siết chặt bằng các vít tương ứng, sau đó lắp khung đỡ bên phải.
3. Lắp đặt bộ nguồn - nơi bạn có thể lắp bộ nguồn ATX ở phía bên trái và bộ nguồn SFX ở bên phải.
4. Cắm các cáp nguồn liên quan đến cáp 24 chân cũng như cáp SATA trên bo mạch chủ, và đặt các cáp đó vào giữa thùng máy trên cả hai khung đỡ.
5. Kết nối các cáp vào/ra (IO) tương ứng trên bo mạch chủ - nơi bạn có thể tùy chọn các cổng IO ở phía trước hoặc phía sau.
6. Cắm đầu nối ARGB vào đầu cắm đồng bộ ARGB 5V trên bo mạch chủ để đồng bộ và điều khiển các hiệu ứng đèn LED.
7. Siết chặt 6 vít (1) để lắp ráp các khung đỡ của hai bên thùng máy.

組裝順序

1. 先安裝兩側主機板
2. 安裝 HDD,SSD 使用對應螺絲鎖固，並安裝上右側板
3. 安裝電源，左側可安裝 ATX 電源，右側可安裝 SFX 電源
4. 安裝主板 24PIN 及 SATA 等電源線材，使線材保持在兩側板之中
5. 接上主板對應 IO 線材，可自由選擇前 IO 或後 IO 於兩主板
6. ARGB 接頭接上主板 5V ARGB 同步接頭即可做燈效同步及控制
7. 鎖上 (1) x 6 螺絲，將兩側板鎖固結合

組裝順序

1. 先安裝兩側主機板
2. 安裝 HDD,SSD 使用對應螺絲鎖固，並安裝上右側板
3. 安裝電源，左側可安裝 ATX 電源，右側可安裝 SFX 電源
4. 安裝主板 24PIN 及 SATA 等電源線材，使線材保持在兩側板之中
5. 接上主板對應 IO 線材，可自由選擇前 IO 或後 IO 於兩主板
6. ARGB 接頭接上主板 5V ARGB 同步接頭即可做燈效同步及控制
7. 鎖上 (1) x 6 螺絲，將兩側板鎖固結合

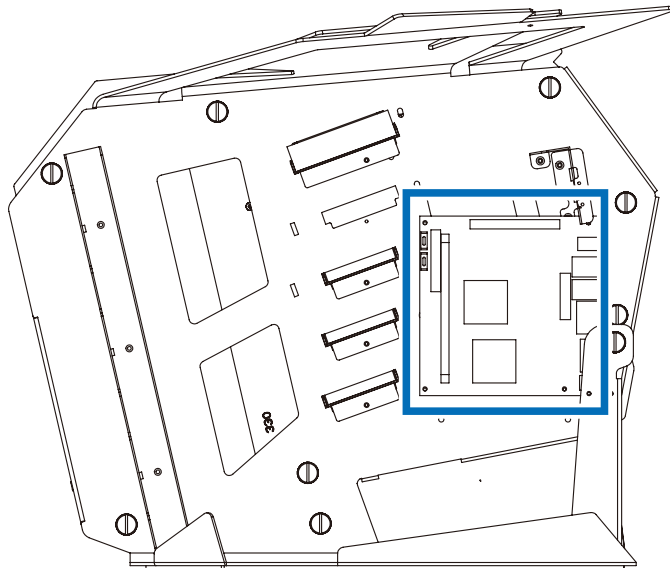
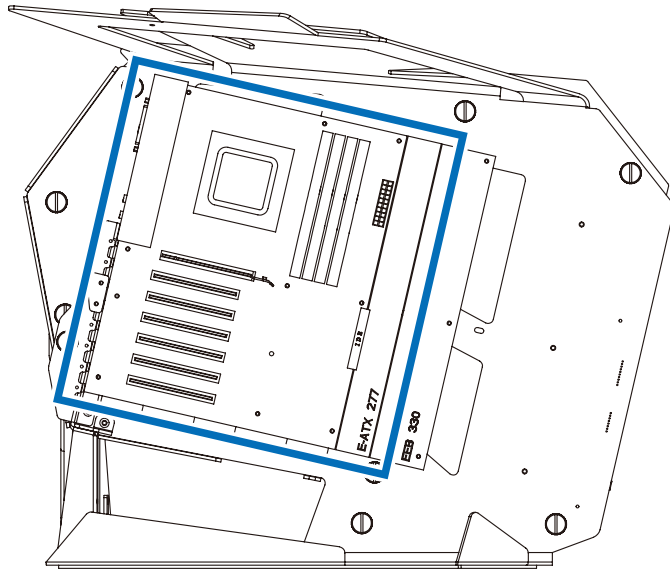
組み立て順序

1. まず両側のマザーボードを取り付けます。
2. HDD、SSD を取り付け、対応するネジできつく締め、右上のボードを取り付けます。
3. 電源の取り付け。左側は ATX 電源が取り付け可能で、右側は SFX 電源が取り付け可能です。
4. マザーボードに 24PIN 及び SATA 等の電源ケーブルを取り付け、ケーブルを両サイドのプレートに固定します。
5. マザーボードに対応する IO ケーブルを接続します。2 つのマザーボードに前 IO を付けるか後 IO を付けるかは自由にお選びいただけます。
6. A RGB コネクタをマザーボード上の V ARGB に取り付け、コネクタを同期させることでライティング効果の同期及びコントロールが可能となります。
7. (1) x 6 のねじで固定し、両サイドのプレートを固定します。

조립 순서

1. 먼저 양측의 마더보드를 설치합니다.
2. HDD, SSD 설치하는 해당 나사를 사용해 잠그고, 상단 우측 보드를 설치합니다.
3. 전원공급장치 설치하는 좌측에 ATX전원공급장치를 설치하고, 우측에 SFX전원공급장치를 설치합니다.
4. 마더보드 24PIN 및 SATA 등의 전원 케이블을 설치하여 케이블을 양측 보드 사이에 유지시킵니다.
5. 마더보드에 해당 IO 케이블을 연결하면 두 마더보드에서 전면 IO 또는 후면 IO를 자유롭게 선택할 수 있습니다.
6. ARGB 커넥터를 마더보드 5V ARGB 동기화 커넥터에 연결하면 조명 효과를 동기화 및 제어할 수 있습니다.
7. (1)x6나사를 잠그고 양측 보드를 고정 결합시킵니다.

Motherboard Installation



Motherboard Installation

1. The motherboard for E-ATX/ATX/Micro ATX/ITX can be installed on the left frame.
2. Use the screws (6) of the motherboard to fix it tightly on the copper columns.
3. Only the ITX can be installed on the right-side frame, which can be fixed by the screws (6) of the motherboard.

Motherboard installieren

1. Das Motherboard für E-ATX/ATX/Micro ATX/ITX kann am linken Rahmen installiert werden.
2. Befestigen Sie das Motherboard mit seinen Schrauben (6) sicher an den Kupfersäulen.
3. Nur das ITX kann am rechten Rahmen installiert werden, der mit den Schrauben (6) des Motherboards befestigt werden kann.

Instalace základních desek

1. Do levého rámu lze nainstalovat základní desku E-ATX / ATX / Micro ATX / ITX.
2. Základní desku řádně upevněte k měděným sloupcům pomocí šroubů (6).
3. Do pravého rámu lze nainstalovat pouze základní desku ITX, kterou lze upevnit šrouby (6) základní desky.

Installazione della scheda madre

1. La scheda madre per E-ATX/ATX/Micro ATX/ITX può essere installata sul telaio sinistro.
2. Utilizzare le viti (6) della scheda madre per fissarlo saldamente sulle colonne di rame.
3. Solo l'ITX può essere installato sul telaio destro, e può essere fissato con le viti (6) della scheda madre.

Installasjon av hovedkort

1. Hovedkort for E-ATX / ATX / Micro ATX / ITX kan installeres på venstre ramme.
2. Bruk skruene (6) på hovedkortet til å feste det tett på kobbersøylene.
3. Kun ITX kan installeres på høyre ramme; det festes med skruene (6) på hovedkortet.

Installation av moderkort

1. Moderkortet för E-ATX/ATX/Micro ATX/ITX kan installeras på den vänstra ramen.
2. Använd skruvarna (6) på moderkortet för att fästa det ordentligt på kopparstavarna.
3. Endast ITX kan installerad på den högra ramen, som kan fästas med skruvarna (6) på moderkortet.

Монтиране на дънна платка

1. Дънната платка за E-ATX/ATX/Micro ATX/ITX може да се инсталира в лявата рамка.
2. Използвайте болтовете (6) на дънната платка, за да я прикрепите плътно към медните колони.
3. В дясната рамка може да се инсталира само ITX, която може да се прикрепи с болтовете (6) на дънната платка.

Installation af bundkortet

1. Bundkortet til E-ATX/ATX/Micro ATX/ITX kan installeres på venstre ramme.
2. Brug bundkortets skruer (6) til at fastgøre det tæt på kobbersøjlerne.
3. Det er kun ITX, der kan installeres på højre ramme, og som kan fastgøres med skruerne (6) på bundkortet.

Lắp đặt bo mạch chủ

1. Bạn có thể lắp đặt bo mạch chủ E-ATX/ATX/Micro ATX/ITX ở khung đỡ bên trái.
2. Sử dụng các vít (6) trên bo mạch chủ để siết chặt nó vào các trụ đồng.
3. Bạn chỉ có thể lắp đặt bo mạch chủ ITX trên khung đỡ bên phải - có thể được siết chặt bằng các vít (6) trên bo mạch chủ.

主板安裝

1. 左側板可安裝 E-ATX/ATX/Micro ATX/ITX
2. 使用主板螺絲 (6) 將主機板鎖固在銅柱上
3. 右側板只可安裝 ITX · 使用主板螺絲 (6) 鎖固

主板安裝

1. 左側板可安裝 E-ATX/ATX/Micro ATX/ITX
2. 使用主板螺絲 (6) 將主機板鎖固在銅柱上
3. 右側板只可安裝 ITX · 使用主板螺絲 (6) 鎖固

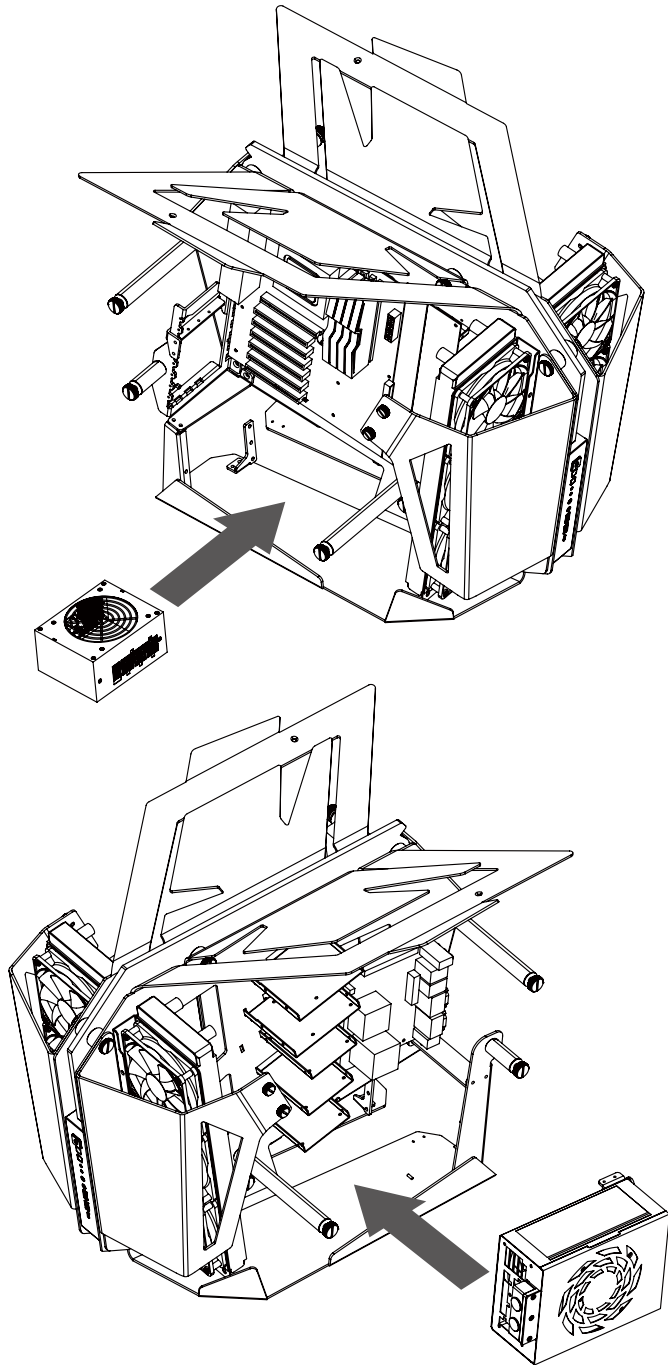
マザーボードの取り付け

1. 左サイドプレートには E-ATX/ATX/Micro ATX/ITX が取り付けられます。
2. マザーボード用ネジ (6) を使用してマザーボードを銅柱上に固定します。
3. 右サイドプレートには ITX のみ取り付けられ、マザーボード用ネジ (6) を使用して固定します。

마더보드 설치

1. 좌측 보드에는 E-ATX/ATX/Micro ATX/ITX를 잠급니다.
2. 마더보드 나사(6)를 사용해 마더보드를 코퍼 필라에 잠급니다.
3. 우측 보드에는 ITX만 설치할 수 있으며, 마더보드 나사(6)를 사용해 잠급니다.

Power Supply Installation



Power Supply Installation

1. The ATX power supply is installed in the power supply trough on the right-rear side. Use (4) the screws of the power supply to fix it and place those cables in between the position of the central cable trough.
2. The SFX power supply is installed in the power supply trough on the left-rear side. Use (4) the screws of the power supply to fix it and place those cables in between the position of the central cable trough.

Netzteil installieren

1. Das ATX-Netzteil ist in der Netzteilablage hinten rechts installiert. Befestigen Sie das Netzteil mit seinen (4) Schrauben und platzieren Sie die Kabel zwischen der Position der zentralen Kabelablage.
2. Das SFX-Netzteil ist in der Netzteilablage hinten links installiert. Befestigen Sie das Netzteil mit seinen (4) Schrauben und platzieren Sie die Kabel zwischen der Position der zentralen Kabelablage.

Instalace napájecího zdroje

1. Napájecí zdroj ATX se instaluje do výklenku pro napájecí zdroj na zadní straně vpravo. Připevněte jej pomocí šroubů (4) napájecího zdroje a umístěte kabely mezi pozici středového výklenku pro kabely.
2. Napájecí zdroj SFX se instaluje do výklenku pro napájecí zdroj na zadní straně vlevo. Připevněte jej pomocí šroubů (4) napájecího zdroje a umístěte kabely mezi pozici středového výklenku pro kabely.

Installazione dell'alimentatore

1. L'alimentatore ATX è installato nella canalina di alimentazione sul lato posteriore destro. Utilizzare (4) le viti dell'alimentatore per fissarlo e posizionare quei cavi tra la posizione della canalina centrale.
2. L'alimentatore SFX è installato nella canalina di alimentazione sul lato posteriore sinistro. Utilizzare (4) le viti dell'alimentatore per fissarlo e posizionare quei cavi tra la posizione della canalina centrale.

Installasjon av strømforsyning

1. ATX-strømforsyning installeres i strømforsyningstrauet på høyre bakside. Bruk (4) skruene til strømforsyningen for å feste den, og legg inn kablene mellom posisjonen til det midtre kabeltrauet.
2. SFX-strømforsyning installeres i strømforsyningstrauet på venstre bakside. Bruk (4) skruene til strømforsyningen for å feste den, og legg inn kablene mellom posisjonen til det midtre kabeltrauet.

Installation av strömaggregat

1. ATX-strömaggregatet installeras i strömaggregatet genom den bakre högra sidan. Använd strömaggregatets skruvar (4) för att fästa det, och placera kablarna in mellan centralkabelns genomföring.
2. STX-strömaggregatet är installerat i strömingången genom den bakre vänstra sidan. Använd strömaggregatets skruvar (4) för att fästa det, och placera kablarna in mellan centralkabelns genomgång.

Монтаж на захранването

1. Захранването ATX се монтира в жлеба на захранването отляво. Използвайте болтовете (4) на захранването, за да го прикрепите, и поставете тези кабели в средата на централния жлеб за кабели.
2. Захранването SFX се монтира в жлеба на захранването отляво. Използвайте болтовете (4) на захранването, за да го прикрепите, и поставете тези кабели в средата на централния жлеб за кабели.

Installation af strømforsyningen

1. ATX-strømforsyningen installeres i strømforsyningen til højre på bagsiden. Brug (4) skruerne på strømforsyningen til at fastgøre den, og placere kablerne i den midterste kabelgang.
2. SFX-strømforsyningen installeres i strømforsyningen til venstre på bagsiden. Brug (4) skruerne på strømforsyningen til at fastgøre den, og placere kablerne i den midterste kabelgang.

Lắp đặt bộ nguồn

1. Bộ nguồn ATX được lắp đặt trong khay chứa bộ nguồn ở phía sau bên phải. Sử dụng (4) các ốc vít trên bộ nguồn để siết chặt nó và đặt các dây cáp đó vào giữa khay chứa cáp trung tâm.
2. Bộ nguồn SFX được lắp đặt trong khay chứa bộ nguồn ở phía sau bên trái. Sử dụng (4) các ốc vít trên bộ nguồn để siết chặt nó và đặt các dây cáp đó vào giữa khay chứa cáp trung tâm.

電源安裝

1. ATX 電源安裝於右側後方電源槽內，使用 (4) 電源螺絲鎖上，並保持電源線材在中間藏線槽內
2. SFX 電源安裝於左側後方電源槽內，使用 (4) 電源螺絲鎖上，並保持電源線材在中間藏線槽內

電源安裝

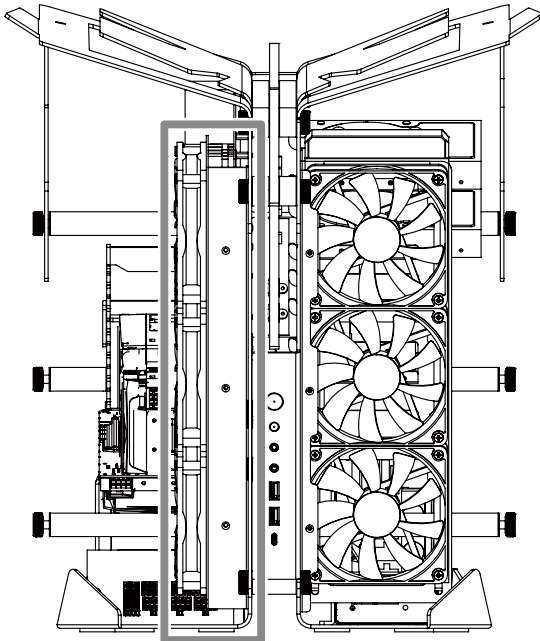
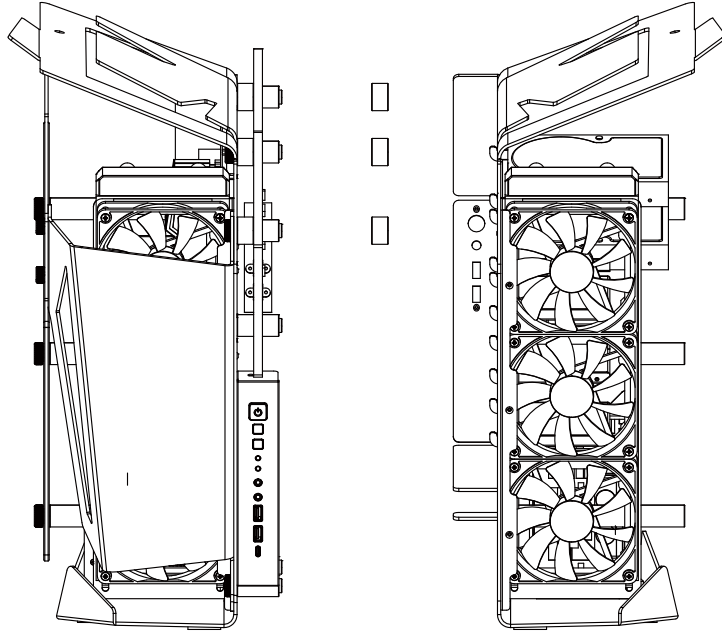
1. ATX 電源安裝於右側後方電源槽內，使用 (4) 電源螺絲鎖上，並保持電源線材在中間藏線槽內
2. SFX 電源安裝於左側後方電源槽內，使用 (4) 電源螺絲鎖上，並保持電源線材在中間藏線槽內

電源の取り付け

1. ATX 電源は右側後方の電源スロット内に取り付け、(4) 電源ねじで固定するとともに、電源ケーブルは中間部をスロット内に隠します。
2. SFX 電源を左側後方の電源スロット内に取り付け、(4) 電源ねじで固定するとともに、電源ケーブルは中間部をスロット内に隠します。

전원공급장치 설치

1. ATX전원공급장치는 우측 후면 전원공급장치 슬롯 내에 설치합니다. (4)전원공급장치 나사를 사용해 잠그고, 전원 케이블을 중간 케이블 덕트 내에 오도록 하십시오.
2. SFX 전원공급장치는 좌측 후면 전원공급장치 슬롯 내에 설치합니다. (4)전원공급장치 나사를 사용해 잠그고, 전원 케이블을 중간 케이블 덕트 내에 오도록 하십시오.



Water-cooling Row Installation

1. After detaching the two sides of the main body of CMT710, then loosen the screws x 3 on the rear side of the frame to disassemble the radiator frame.
2. After detaching the radiator frame, fix the radiator and then fix the CMT710 along with the radiator including the frame.
3. The frame of the radiator supports side installation as well as vertical installation (optional).

Wasserkühlreihe installieren

1. Lösen Sie nach Entfernen der beiden Seiten des Hauptgehäuses des CMT710 die Schrauben x 3 an der Rückseite des Rahmens und entfernen Sie den Kühlkörperahmen.
2. Befestigen Sie nach Lösen des Kühlkörperrahmens den Kühlkörper und befestigen Sie CMT710 entlang dem Kühlkörper inklusive Rahmen.
3. Der Rahmen des Kühlkörpers unterstützt seitliche sowie vertikale (optional) Installation.

Instalace řady vodního chlazení

1. Po sejmutí dvou stran hlavního těla skříně CMT710 uvolněte 3 šrouby na zadní straně rámu a demontujte rám pro radiátor.
2. Po sejmutí rámu pro radiátor k němu upevněte radiátor a poté celou sestavu nainstalujte zpět do skříně CMT710.
3. Rám pro radiátor podporuje boční instalaci i vertikální instalaci (volitelné).

Installazione della fila di raffreddamento ad acqua

1. Dopo aver rimosso i due lati del corpo principale di CMT710, allentare le viti x 3 sul lato posteriore del telaio per smontare il telaio del radiatore.
2. Dopo aver rimosso il telaio del radiatore, fissare il radiatore e quindi il CMT710 insieme al radiatore, incluso il telaio.
3. Il telaio del radiatore supporta l'installazione laterale e verticale (opzionale).

Installasjon av vannkjølingsrad

1. Når du har fjernet de to sidene på hoveddelen til CMT710, løsner du så skruene x 3 på baksiden av rammen for å demontere radiatorrammen.
2. Når du har fjernet radiatorrammen, fester du radiatoren, så fester du CMT710 og radiatoren sammen inkludert rammen.
3. Rammen på radiatoren støtter sideinstallasjon samt vertikal installasjon (valgfritt).

Installation av vattenkylare

1. När de två sidorna har lossats från huvudenheten på CMT710 ska skruvarna x 3 på ramens baksida lossas för att demontera radiatorrammen.
2. När radiatorrammen har lossats, fäst radiatoren och fäst CMT710 tillsammans med radiatoren och ramen.
3. Radiatorrammen kan installeras både på sidan och vertikalt (valfritt).

Монтаж на охлаждането в редица

1. След прикрепяне на двете страни на основния корпус на CMT710, разхлабете болтовете x 3, намиращи се отзад на рамката, за да демонтирате рамката на радиатора.
2. След като отстраните рамката на радиатора, прикрепете радиатора и после прикрепете CMT710 заедно с радиатора, включително и рамката.
3. Рамката на радиатора поддържа страничен монтаж, както и вертикален монтаж (като опция).

Vandkølede rækkeinstallation

1. Når du har taget de to sider af hovedkabinettet på din CMT710, skal du løsne skrueerne x 3 på bagsiden af rammen, for at adskille radiatorrammen.
2. Når radiatorrammen er taget ud, skal radiatoren fastgøres. Fastgør derefter din CMT710 sammen med radiatoren, herunder rammen.
3. Radiatorens ramme understøtter sidemontering, såvel som lodret installation (valgfri).

Lắp đặt dây tản nhiệt nước

1. Sau khi tháo hai bên phần thân chính của thùng máy CMT710, hãy nới lỏng 3 vít ở phía sau khung đỡ để tháo rời khung đỡ bộ tản nhiệt.
2. Sau khi tháo khung đỡ bộ tản nhiệt, siết chặt bộ tản nhiệt, sau đó siết chặt thùng máy CMT710 cùng với bộ tản nhiệt có kèm theo khung đỡ.
3. Khung đỡ bộ tản nhiệt cho phép lắp đặt bên cạnh cũng như lắp đặt theo chiều dọc (tùy chọn).

水冷排安裝

1. CMT710 本體兩側分離後，將支架後方螺絲 x3 旋開即可拆下水冷排支架
2. 拆下水冷排支架後，鎖固水冷排，再將水冷支架包含水排鎖上 CMT710
3. 水冷排支架支援側裝及直立式安裝 (擇一)

水冷排安裝

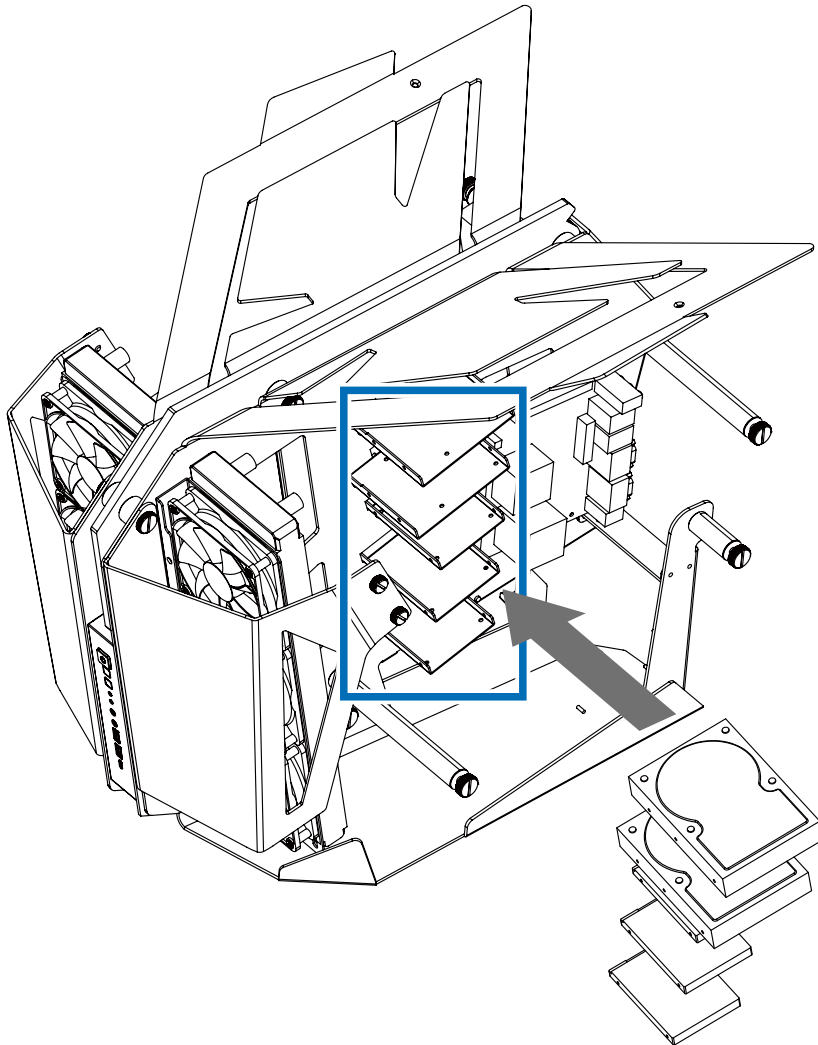
1. CMT710 本体两侧分离后，将支架后方螺丝 x3 旋开即可拆下水冷排支架
2. 拆下水冷排支架后，锁固水冷排，再将水冷支架包含水排锁上 CMT710
3. 水冷排支架支援侧装及直立式安装 (择一)

ラジエーターの取り付け

1. CMT710 本体両側を分離した後、サポート後方のねじ x3 を外すことでラジエーターサポートを取り外せます。
2. ラジエーターサポートを取り外した後、ラジエーターを固定し、再度ラジエーターを含むラジエーターサポートを CMT710 に固定します。
3. ラジエーターサポートマウントの取り付け及び直立方式の取り付け (いずれか選択)

수냉 쿨러 설치

1. CMT710 본체 양면이 분리되면, 브래킷 후면 나사x3을 풀어서 수냉 쿨러 브래킷을 제거할 수 있습니다.
2. 수냉 쿨러 브래킷이 제거되면 수냉 쿨러를 잡고, 다시 수냉 브래킷을 수냉 쿨러를 포함해 CMT710을 잠급니다.
3. 수냉 쿨러 브래킷은 측면 설치 및 직립형 설치를 지원합니다.(선택)



HDD/SSD Installation

1. HDD x 2/SSD x3 Detach the screws of the pedestal.
2. Use (2) to lock the HDD.
3. Use (6) to lock the SSD.
4. Insert the pedestal and lock.
5. Insert the SATA cable and other power cables and place those cables in the cable trough.

Festplatte/SSD installieren

1. Festplatte x 2/SSD x 3 Entfernen Sie die Schrauben des Sockels.
2. Sichern Sie die Festplatte mit (2).
3. Sichern Sie die SSD mit (6).
4. Setzen Sie den Sockel ein und verriegeln Sie ihn.
5. Setzen Sie SATA-Kabel und andere Stromkabel ein und platzieren Sie die Kabel in der Kabelablage.

Instalace jednotek HDD/SSD

1. 2x HDD / 3x SSD Vyměte šrouby podstavce.
2. Použijte (2) k zamknutí jednotky HDD.
3. Použijte (6) k zamknutí jednotky SSD.
4. Vložte podstavec a zamkněte.
5. Připojte kabel SATA a ostatní napájecí kabely a umístěte je do výklenku pro kabely.

Installazione di HDD/SSD

1. HDD x 2/SSD x3 Staccare le viti del piedistallo.
2. Utilizzare (2) per bloccare l'HDD.
3. Utilizzare (6) per bloccare l'SSD.
4. Inserire il piedistallo e bloccare.
5. Inserire il cavo SATA e altri cavi di alimentazione e posizionare tali cavi nella canalina.

Installasjon av SSD/harddisk

1. Harddisk x 2 / SSD x 3 Fjern skruene på sokkelen.
2. Bruk (2) til å låse harddisken.
3. Bruk (6) for å låse SSD-en.
4. Sett inn sokkelen, og lås
5. Sett inn SATA-kabelen og andre strømkabler, og legg kablene i kabeltrauet.

Installation av HDD/SSD

1. HDD x 2/SSD x3 Lossa skruvarna från från underredet.
2. Använd (2) för att fästa HDD:n.
3. Använd (6) för att fästa SSD:n.
4. Sätt i underredet och fäst
5. Sätt i SATA-kabeln och andra strömkablar i kabelgenomföringen.

Монтаж на HDD/SSD

1. HDD x 2/SSD x3 Отстранете болтовете от поставката.
2. Използвайте (2) за заключване на HDD.
3. Използвайте (6) за заключване на SSD.
4. Вкарайте подложката и заключете.
5. Вкарайте кабела SATA и другите захранващи кабели и ги поставете в жлеба за кабели.

Installation af HDD/SSD-enhederne

1. HDD x 2/SSD x3 fjern skruerne på piedestallen.
2. Brug (2) til at låse HDD'en.
3. Brug (6) til at låse SSD'en.
4. Sæt piedestallen i og lås den
5. Sæt SATA-kablet og andre strømkabler i, og anbring disse kabler i kabelgangen.

Lắp đặt ổ HDD/SSD

1. Hãy tháo các vít trên bệ đỡ của 2 ổ HDD/3 ổ SSD
2. Sử dụng (2) để khóa ổ HDD.
3. Sử dụng (6) để khóa ổ SSD.
4. Gắn bệ đỡ và hóa lại
5. Cắm cáp SATA và các cáp nguồn khác, sau đó đặt các loại cáp đó vào rãnh cáp.

HDD/SSD 安裝

1. HDD x 2/SSD x 3 底座螺絲取下
2. 使用 (2) 鎖上 HDD
3. 使用 (6) 鎖上 SSD
4. 將底座放入並鎖上
5. 插上 SATA 線材及電源線材，線材放入藏線槽中

HDD/SSD 安裝

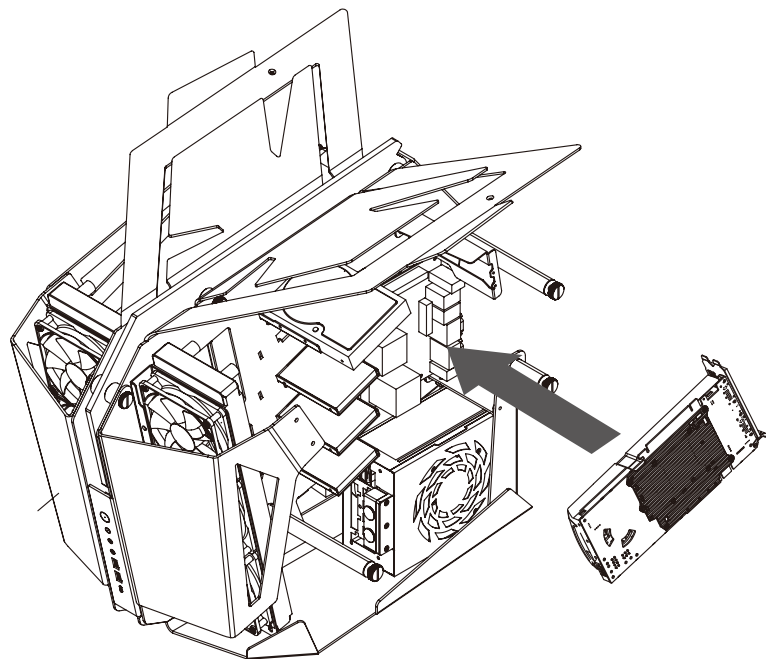
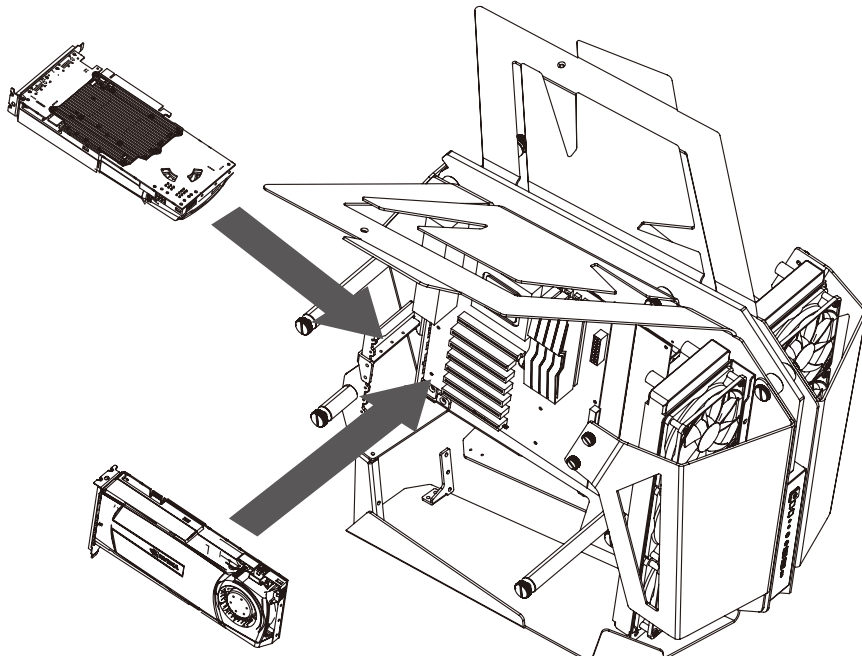
1. HDD x 2/SSD x 3 底座螺絲取下
2. 使用 (2) 鎖上 HDD
3. 使用 (6) 鎖上 SSD
4. 將底座放入並鎖上
5. 插上 SATA 線材及電源線材，線材放入藏線槽中

HDD/SSD の取り付け

1. HDD x 2/SSD x 3 ベースねじを取り外します。
2. (2) を使用して HDD を固定します。
3. (6) を使用して SSD を固定します。
4. ベースを入れ、CMT710 に固定します。
5. SATA ケーブル及び電源ケーブルを挿し、ケーブルをスロット内に隠します。

HDD/SSD 설치

1. HDD x 2/SSD x 3 베이스 나사를 제거합니다.
2. (2)을 사용해 HDD를 잠급니다.
3. (6)를 사용해 SSD를 잠급니다.
4. 베이스를 놓고 CMT710을 잠급니다.
5. SATA케이블 및 전원 케이블을 연결하고, 케이블을 케이블 덕트 속에 넣습니다.



Video Card Installation

1. Use the hex screws to lock the VGA card to the motherboard on the left side.
2. The left side supports horizontal installation as well as vertical installation (optional).
3. The right side supports horizontal installation, and one set of the HDD frame requires removal.

Videokarte installieren

1. Sichern Sie die VGA-Karte mit Sechskantschrauben mit dem Motherboard auf der linken Seite.
2. Die linke Seite unterstützt sowohl horizontale als auch vertikale (optional) Installation.
3. Die rechte Seite unterstützt horizontale Installation und ein Festplattenrahmen-Satz muss entfernt werden.

Instalace grafické karty

1. Upevněte grafickou kartu k základní desce nalevo pomocí šestihranných šroubů.
2. Levá strana podporuje horizontální instalaci i vertikální instalaci (volitelné).
3. Pravá strana podporuje horizontální instalaci a je nutné vyjmout jeden rámeček HDD.

Installazione della scheda video

1. Utilizzare le viti esagonali per bloccare la scheda VGA sulla scheda madre sul lato sinistro.
2. Il lato sinistro supporta l'installazione orizzontale e verticale (opzionale).
3. Il lato destro supporta l'installazione orizzontale e un set di telai HDD richiede la rimozione.

Installasjon av grafikkort

1. Bruk sekskantskruene til å låse grafikkortet på venstre side på hovedkortet.
2. Venstre side støtter horisontal samt vertikal installasjon (valgfritt).
3. Høyre side støtter horisontal installasjon; ett sett med harddiskramme må fjernes.

Installation av videokort

1. Använd insexnyckeln för att fästa VGA-kortet på moderkortet på vänster sida.
2. Vänstra sidan stöder både horisontell och vertikal installation (valfritt).
3. Den högra sidan stöder horisontell installation, och en del av HDD-ramen måste tas bort.

Монтаж на видеокарта

1. Използвайте шестостени за заключване на VGA картата към дънната платка отляво.
2. Лявата страна поддържа хоризонтален монтаж, както и вертикален монтаж (като опция).
3. Дясната страна поддържа хоризонтален монтаж, като един комплект HDD рамка трябва да се отстрани.

Installation af videokort

1. Brug unbraco-skruerne til at låse VGA-kortet fast på bundkortet på venstre side. Use the hex screws to lock the VGA card to the motherboard on the left side.
2. Venstre side understøtter vandret installation, såvel som lodret installation (valgfrit).
3. Den højre side understøtter vandret installation, hvor en del af HDD-rammen skal fjernes.

Lắp đặt card video

1. Sử dụng các vít lục giác để khóa card VGA vào bo mạch chủ ở bên trái.
2. Bên trái cho phép bạn lắp đặt theo chiều ngang cũng như chiều dọc (tùy chọn).
3. Bên phải cho phép bạn lắp đặt theo chiều ngang, và bạn cần tháo một bộ khung đỡ ổ HDD.

顯卡安裝

1. 使用六角螺絲將顯卡鎖上左側主板
2. 左側支援側裝及直立方式安裝 (擇一)
3. 右側支援側裝, 需拆除一組 HDD 支架

显卡安装

1. 使用六角螺丝将显卡锁上左侧主板
2. 左侧支持侧装及直立方式安装 (择一)
3. 右侧支持侧装, 需拆除一组 HDD 支架

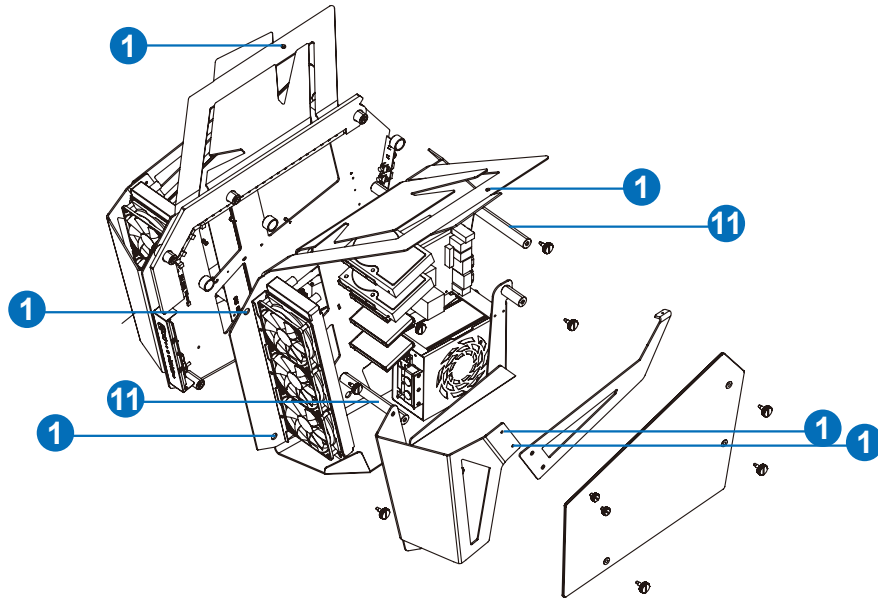
グラフィックカードの取り付け

1. 六角ねじを使用し、グラフィックカードを左側のマザーボードに固定します。
2. 左サイドのサポートマウントの取り付け及び直立方式の取り付け (いずれか選択)
3. 右サイドのサポートマウントを取り付け、1組のHDDサポートを取り外します。

그래픽 카드 설치

1. 육각나사를 사용해 그래픽 카드를 좌측 마더보드에 고정합니다.
2. 좌측은 측면 설치 및 직립형 설치를 지원합니다 (선택)
3. 우측은 측면 설치를 지원하며, HDD 브래킷을 제거해야 합니다.

Two-side Assembly



Two-side Assembly

1. Move the two sides closer, and then insert the power cables to the motherboard as well as the HDD/SSD.
2. Insert the dual I/O cables to the corresponding positions on the motherboard.
3. Lock the aluminum rods (11) x 4 onto the studs of the main bodies on both sides.
4. Lock the front cases x 2 to the aluminum fixing frame x 2 by using the screws (1) x 4.
5. Lock the front cases to the main bodies on both sides by using the screws (1) x 4, and then use the screws (1) x 2 to fix them onto the screw holes on the two flanks.
6. Cover the studs (12) x 3 using the aluminum fixing rings (13) x 6, fix the light bar in the two fixing rings, lock the main bodies on both sides and place those cables in the cable trough.
7. Use the glass screws (1) x 6 to lock the two sheets of glass.
Notice: Please lift the whole part when transporting the main body. Please do not apply force upon any structural column to avoid cracking.

Zweiseitige Montage

1. Bringen Sie die beiden Seiten näher, setzen Sie dann die Stromkabel an Motherboard sowie an Festplatte/SSD ein.
2. Stecken Sie die dualen I/O-Kabel an den entsprechenden Positionen am Motherboard ein.
3. Sichern Sie die Aluminiumstäbe (11) x 4 an beiden Seiten an den Bolzen der Hauptgehäuse.
4. Sichern Sie die vorderen Gehäuse x 2 mit den Schrauben x 4 am Aluminiumbefestigungsrahmen.
5. Sichern Sie die vorderen Gehäuse mit den Schrauben (1) x 4 an beiden Seiten an den Hauptgehäusen, befestigen Sie sie dann mit den Schrauben (1) x 2 an den Schraubenlöchern der beiden Flanken.
6. Bedecken Sie die Bolzen (12) x 3 mit den Aluminiumbefestigungsringen (13) x 6. Sichern Sie die Lichtleiste in den zwei Befestigungsringen, verriegeln Sie die Hauptgehäuse an beiden Seiten und platzieren Sie die Kabel im Kabelfach.
7. Sichern Sie die beiden Glasscheiben mit den Glasschrauben (1) x 6.

Hinweis: Bitte heben Sie beim Transport des Hauptgehäuses das gesamte Teil an. Bitte üben Sie zur Vermeidung von Brüchen keine Gewalt auf jegliche strukturelle Säule aus.

Montáž na dvou stranách

1. Přiblížte obě strany k sobě a poté připojte napájecí kabely k základní desce a také k jednotkám HDD/SSD.
2. Připojte V/V kabely k příslušným pozicím na základní desce.
3. Upevněte hliníkové tyčky (11) x 4 k čvokům na hlavních tělech na obou stranách.
4. Upevněte přední skříňe x 2 k hliníkovému rámu x 2 pomocí šroubů (1) x 4.
5. Upevněte přední skříňe k hlavním tělům na obou stranách pomocí šroubů (1) x 4. Poté zašroubujte šrouby (11) x 2 do otvorů na obou stranách.
6. Zakryjte čvoky (12) x 3 pomocí hliníkových kroužků (13) x 6, upevněte světelný panel k dvěma kroužkům, připevněte hlavní těla na obou stranách a umístěte kabely do výklenku pro kabely.
7. Připevněte dva skleněné panely pomocí šroubů pro sklo (1) x 6.
Upozornění: Při přepravě hlavního těla zvedejte celý díl. Nevyvíjejte na žádnou část konstrukce sílu, aby nedošlo k prasknutí.

Montaggio su due lati

1. Avvicinare i due lati, quindi inserire i cavi di alimentazione sulla scheda madre e sull'HDD/SSD.
2. Inserire i doppi cavi I/O nelle posizioni corrispondenti sulla scheda madre.
3. Bloccare le aste di alluminio (11) x 4 sui prigionieri dei corpi principali su entrambi i lati.
4. Bloccare i case anteriori x 2 sul telaio di fissaggio in alluminio x 2 utilizzando le viti (1) x 4.
5. Bloccare i case anteriori sui corpi principali su entrambi i lati utilizzando le viti (1) x 4, quindi utilizzare le viti (1) x 2 per fissarle sui fori delle viti sui due fianchi.
6. Coprire i prigionieri (12) x 3 utilizzando gli anelli di fissaggio in alluminio (13) x 6, fissare la barra luminosa nei due anelli di fissaggio, bloccare i corpi principali su entrambi i lati e posizionare i cavi nella canalina.
7. Utilizzare le viti per vetro (1) x 6 per bloccare le due lastre di vetro.

Avviso: Sollevare l'intera parte durante il trasporto del corpo principale. Non applicare forza su alcuna colonna strutturale per evitare crepe.

Tosidesmontering

1. Flytt de to sidene nærmere, og sett deretter strømkablene i hovedkortet samt harddisk/SSD.
2. Sett de doble I/O-kablene inn i de tilsvarende posisjonene på hovedkortet.
3. Lås aluminiumsstengene (11) x 4 på tappene på hovedkabinettene på begge sider.
4. Lås frontkassene x 2 på aluminiumsfesterammen x 2 med skruene (1) x 4.
5. Lås frontkassene til hoveddelene på begge sider med skruene (1) x 4, og bruk deretter skruene (1) x 2 til å feste dem på skruhellene på de to flankene.
6. Dekk til tappene (12) x 3 med aluminiumsfestene (13) x 6, fest lyslinjen i de to festene, lås hoveddelene på begge sider, og legg kablene i kabeltrauet.
7. Bruk glassskruene (1) x 6 til å låse de to glassplatene på plass.
Merk: Løft opp hele delen når du transporterer hoveddelen. Ikke bruk makt på noen strukturell del for å unngå sprekker.

Tvåsidig montering

1. Flytta de två sidorna närmare varandra, och sätt in strömkablarna till moderkortet och HDD:n/SSD:n.
2. Sätt i de dubbla I/O-kablarna på motsvarande platser på moderkortet.
3. Fäst aluminiumstavarna (11) x 4 på huvuddelarnas tvärstag på båda sidorna.
4. Fäst framskalen x 2 på fäst ramen av aluminium x 2 med skruvarna (1) x 4.
5. Fäst framskalen på huvuddelarna på båda sidorna med skruvarna (1) x 4, och använd därefter skruvarna (1) x 2 för att fästa dem i skruvhålen på den två flankerna.
6. Täck tvärstagen (12) x 3 med fäst ringarna av aluminium (13) x 6, fäst ljusstaven i de två fäst ringarna, fäst huvudeheterna på de två sidorna och placera kablarna i kabelgenomföringen.
7. Använd glasskruvarna (1) x 6 för att fästa de två glasskivorna.
OBS! Lyft hela delen när huvudenheten ska transporteras. Ta inte i hårt på bärande stavar för att inte riskera att de knäcks.

Двустранен монтаж

1. Приблизжете страните, след това поставете захранващите кабели на дънната платка, както и на HDD/SSD.
2. Вкарайте двойните I/O кабел в съответните позиции на дънната платка.
3. Заклучете алуминиевите пръти (11) x 4 за щифтовете на основните тела от двете страни.
4. Заклучете предните кутии x 2 към фиксиращата алуминиева рамка x 2 с помощта на болтовете (1) x 4.
5. Заклучете предните кутии към основните тела от двете страни, като използвате болтовете (1) x 4, след което използвайте болтовете (1) x 2 за да ги фиксирате към отворите за болтове на двете основи.
6. Покрийте щифтовете (12) x 3, като използвате фиксиращи алуминиеви пръстени (13) x 6. Монтирайте светлинната лента в двата фиксиращи пръстена, заклучете основните тела от двете страни и поставете тези кабели в жлеба за кабели.
7. Използвайте болтовете за стъкло (1) x 6, за да заклучите двете стъклени плочи.

Забележка: Вдигайте цялата част, когато транспортирате основния корпус. Не използвайте сила върху носещата колона, за да избегнете напукване.

Samling af de to sider

1. Flyt de to sider nærmere, og sæt derefter strømkablerne til bundkortet og HDD/SSD-enheden i.
2. Tilslut de dobbelte I/O-kabler til de tilsvarende positioner på bundkortet.
3. Lås aluminiumsstængerne (11) x 4 på stifterne på hovedkabinetterne på begge sider.
4. Lås de forreste kasser x 2 fast til aluminiumsrammen x 2 med skruerne (1) x 4.
5. Lås de forreste kasser til hovedkabinetterne på begge sider med skruerne (1) x 4, og brug derefter skruene (1) x 2 til at skrue dem fast i skruhellene på de to flanker.
6. Tildæk tapperne (12) x 3 med aluminiumsringene (13) x 6, fastgør lysstangen på de to fastgørelsesringe, lås hovedkabinetterne på begge sider og sæt kablene i kabelgangen.
7. Brug glasskruerne (1) x 6 til at låse de to glasplader fast.
Bemærk: Løft hele delen, når du transporterer hovedkabinettet. Tving ikke nogen af konstruktionsøjler, da de kan gå i stykker.

Lắp ráp hai bên

1. Chuyển hai bên lại gần hơn, sau đó cắm các cáp nguồn vào bo mạch chủ cũng như vào ổ HDD/SSD.
2. Cắm cáp I/O kép vào các vị trí tương ứng trên bo mạch chủ.
3. Khóa 4 cần nhôm (11) vào các đỉnh tán trên các phần thân chính ở cả hai bên.
4. Khóa 2 vỏ máy phía trước vào 2 khung nhôm cố định bằng 4 vít (1).
5. Khóa các vỏ máy phía trước vào các phần thân chính ở cả hai bên bằng 4 vít (1), sau đó sử dụng 2 vít (1) để siết chặt chúng vào các lỗ vít ở hai bên sườn.
6. Đặt nắp 3 đỉnh tán (12) bằng 6 vòng nhôm cố định (13), siết chặt thanh đèn bằng hai vòng cố định, khóa các phần thân chính ở hai bên và đặt các loại cáp đó vào rãnh cáp.
7. Sử dụng 6 vít thủy tinh (1) để khóa chặt hai tấm kính.
Lưu ý: Hãy nâng toàn bộ linh kiện khi vận chuyển phần thân chính. Không ép lực lên bất kỳ trụ cấu tạo nào để tránh sự cố gãy nứt.

兩側組立

1. 將兩側本體靠近，並先將電源線材插上主板及 HDD/SSD
2. 插上雙組 IO 線材到主機板上對應位置
3. 將鉛棒 (11) x 4 鎖上兩側本體螺柱上
4. 前面板 x 2，使用螺絲 (1) x 4，鎖上鋁固定架 x 2
5. 將前面板使用螺絲 (1) x 4 鎖上兩側本體，並使用螺絲 (1) x 2 鎖上兩翼鎖孔
6. 使用螺柱 (12) x 3 套入鋁固定環 (13) x 6，將導光板固定在兩固定環中，並將兩側本體鎖上，並保持線材在藏線槽內
7. 使用玻璃螺絲 (1) x 6 鎖上兩片玻璃
注意事項: 搬運主機請由下方整台抱起，請勿以任何結構支柱施力，以免發生斷裂。

兩側組立

1. 將兩側本體靠近，並先將電源線材插上主板及 HDD/SSD
2. 插上雙組 IO 線材到主機板上對應位置
3. 將鉛棒 (11) x 4 鎖上兩側本體螺柱上
4. 前面板 x 2，使用螺絲 (1) x 4，鎖上鋁固定架 x 2
5. 將前面板使用螺絲 (1) x 4 鎖上兩側本體，並使用螺絲 (1) x 2 鎖上兩翼鎖孔
6. 使用螺柱 (12) x 3 套入鋁固定環 (13) x 6，將導光板固定在兩固定環中，並將兩側本體鎖上，並保持線材在藏線槽內
7. 使用玻璃螺絲 (1) x 6 鎖上兩片玻璃
注意事項: 搬運主機請由下方整台抱起，請勿以任何結構支柱施力，以免發生斷裂。

両サイドの組み立て

1. 両サイドの本体を近づけ、まず電源ケーブルをマザーボード及び HDD/SSD に差し込みます。
2. 2組の IO ケーブルをマザーボードの対応する位置に差し込みます。
3. アルミ棒 (11) x 4 を両サイド本体のスタッドに固定します。
4. 前面パネル x 2 をねじ (1) x 4 を使用し、アルミ固定サポート x 2 に固定します。
5. 前面パネルをねじ (1) x 4 を使用し、両サイド本体に固定するとともに、ねじ (1) x 2 を使用し両ウイングの窪穴に固定します。
6. ねじ (12) x 3 を使用しアルミ固定リング (13) x 6 を挿入し、導光板を 2つの固定リング内に固定するとともに、両サイド本体に固定し、ケーブルはスロット内に隠します。
7. ガラスねじ (1) x 6 を使用し、2枚のガラスを固定します。
注意事項: 本体運搬時は下方から機器を抱え上げるようにし、断裂を防ぐため、如何なる構造サポートの力も加えないようにしてください。

양면 조립

1. 양측 본체를 근접시키고, 먼저 전원 케이블을 마더보드 및 HDD/SSD에 꽂습니다.
2. 두 세트의 IO 케이블을 마더보드의 해당 위치에 꽂습니다.
3. 알루미늄 바(11) x 4를 양측 본체 더블 스크류 볼트에 잠금니다.
4. 전면 보드 x 2는 나사(1) x 4를 사용해 알루미늄 고정대 x 2를 잠금니다.
5. 전면 보드를 나사(1) x 4를 사용해 양측 본체에 잠고, 나사 (1) x 2를 사용해 두 날개 잠금 구멍을 잠금니다.
6. 더블 스크류 볼트(12) x 3를 사용해 알루미늄 리테이너 링(13) x 6을 끼우고, 도광판을 두 리테이너 링 속에 고정시키며, 양측 본체를 잠고그 케이블을 덕트 내에 유지시킵니다.
7. 유리 나사(1) x 6를 사용해 두 유리를 잠금니다.
주의사항: 본체를 옮길 때는 아래에서 전체를 들어 올리십시오. 파손되지 않도록 구조 지지대로 힘을 가하지 마십시오.

Warranty Policy

Warranty Policy

Thank you for purchasing FSP product!

FSP warrants that the product will be free of defects in material and workmanship, and provides the warranty period-identified on the product package from the power supply on the date of purchase. In the event that warranty policy might be different in certain regions; please contact local authorized FSP reseller where the product is purchased.

The warranty is applied to damages caused through normal use and is void if it is resulted from, but not limited to, the following situations:

- Wear and tear associated with normal use

- Any modification, abuse, accident, disassembly, misapplication, or unauthorized repair
- Removal of any manufacturer label(s) or sticker(s)
- Any improper operation, including any use not in accordance with any supplied product instructions
- Any other cause which does not relate to a product defect in materials or workmanship

Garantierichtlinie

Vielen Dank für den Kauf eines FSP-Produktes! FSP garantiert, dass das Produkt keine Material- oder Verarbeitungsfehler aufweist; es gilt die am Produktpaket des Netzteils angegebene Garantiedauer ab Kaufdatum. Falls die Garantierichtlinie in bestimmten Regionen abweicht, wenden Sie sich bitte an den örtlichen autorisierten FSP-Händler, bei dem Sie das Produkt erworben haben.

Die Garantie gilt für Schäden, die bei normaler Benutzung aufgetreten sind; sie gilt nicht/erlischt, falls u. a. eine der folgenden Situationen vorliegt:

- Verschleiß in Verbindung mit normaler Benutzung
- Jegliche Modifikationen, Missbrauch, Unfälle, Demontage, unsachgemäße Benutzung oder unautorisierte Reparaturen
- Entfernung von Herstelleretiketten oder -aufklebern
- Jegliche unsachgemäße Benutzung, einschließlich jeglicher Nutzung, die nicht mit beigefügten Produkthanweisungen übereinstimmt
- Jegliche andere Ursachen, die nicht mit einem Material- oder Verarbeitungsfehler des Produktes in Verbindung stehen

Záruční podmíinky

Děkujeme vám za zakoupení produktu FSP! Společnost FSP poskytuje záruku, že tento produkt bude bez závad na materiálu a provedení, a poskytuje záruční dobu uvedenou na obalu produktu ode dne zakoupení zdroje napájení. Záruční podmínky se mohou v některých regionech lišit; prosím kontaktujte místního autorizovaného prodejce FSP, u kterého byl produkt zakoupen.

Záruka se vztahuje na škody způsobené běžným používáním a propadá, dojde-li k poškození v někeré z následujících situací (jeichž výčet není vyčerpávající):

- Opatřebení způsobené běžným používáním
- Jakákoli úprava, zneužití, nehoda, demontáž, nevhodné použití nebo neoprávněná oprava
- Odstranění některého štitku/štítků nebo nálepky/nálepek výrobc
- Jakékoli nevhodné používání, včetně nedodržení přiloženého návodu na použití produktu
- Jakákoli jiná příčina, která nesouvisí se závadou na materiálu nebo provedení produktu

Garanti İlkesi

FSP ürünü satın aldığınız için teşekkür ederiz! FSP, ürünün malzeme ve işçilik yönünden kusursuz olacağını garanti eder ve satın alım tarihinde güç kaynağı ürün paketinde belirtilen garanti dönemini sağlar. Garanti ilkesinin bazı bölgelerde farklı olabilmesi durumunda, lütfen ürünün satın alındığı yerel yetkili FSP bayisiyle iletişime geçin.

Garanti, normal kullanım sırasında ortaya çıkan hasarlar için geçerlidir ve aşağıdaki durumlardan kaynaklanırsa (bunlarla sınırlı olmamak üzere) geçersiz olur:

- Normal kullanımla ilişkili aşınma ve yırtılma
- Her türlü değişiklik, kötü amaçlı kullanım, kaza, parçalara ayırma, hatalı uygulama veya yetkisiz tamir
- Üretici etiketlerinin veya çıkartmalarının kaldırılması
- Sağlanan ürün talimatlarına uygun olmayan kullanımı da içermek üzere her türlü hatalı çalıştırma
- Malzeme veya işçilik açısından bir ürün kusuruyla ilgili olmayan diğer her türlü neden

Garantipolicy

Tack för att du köper en FSP-produkt! FSP garanterar att produkten är fri från defekter i material och utförande, och ger garantitiden identifierad på strömförsörjningens förpackning vid inköpsdatumet. I händelse av att garantipolicyn är olika i vissa regioner; kontakta en auktoriserad FSP-återförsäljare där produkten köptes.

Garantin tillämpas vid skador som orsakats genom normal användning och är ogiltig om de orsakats till en följd av, men inte begränsat till, följande situationer:

- Slitage som förknippas med normal användning
- Eventuella förändringar, felanvändning, olyckshändelse, demontering samt felaktig eller obehörig reparation
- Borttagning av någon etikett(er) eller dekal(er) från tillverkare
- Felaktig användning, inklusive användning som inte i är i enlighet med de medföljande produktinstruktionerna
- Anslutning till felaktig spänningsmatning
- Annan orsak som inte är relaterat till produktfel i material eller utförande

Garantipolicy

Takk for at du kjøpte et FSP-produkt! FSP garanterer at produktet ikke har material- eller fabrikasjonsfeil. Garantiperioden står på produktpakken til strømforsyningen og gjelder fra og med kjøpsdato. Det er mulig at garantipolicyen kan være annerledes i noen regioner. Ta kontakt med den lokale autoriserte FSP-forhandler som produktet er kjøpt hos.

Garantien gjelder for skader forårsaket ved vanlig bruk, og den er ugyldig dersom den er forårsaket av, blant annet, følgende situasjoner:

- slitasje forbundet med normal bruk
- enhver endring, misbruk, uhell, demontering, feilbruk eller uautorisert reparasjon
- fjerning av en av produsentens etiketter eller klistremerker
- enhver feil bruk, herunder eventuell bruk som ikke er i samsvar med eventuelle medfølgende produktanvisninger
- tilkobling til strømforsyning med feil spenning
- andre årsaker som ikke gjelder material- eller fabrikasjonsfeil på produktet

Български

Гаранционна полица
Благодарим Ви, че закупихте този продукт на FSP. FSP гарантира, че продуктът няма материални и производствени дефекти и дава гаранционен период, отбелязан на опаковката на продукта от датата на закупуване. Ако тази гаранция се различава за определени региони, свържете се с местния упълномощен дилър на FSP, от който е закупен продуктът.

Гаранцията покрива щети, възникнали при нормална експлоатация и се анулира, ако е причинена от следните обстоятелства, без да е ограничена от тях:

- Износване при нормална експлоатация
- Всякакви модификации, злоупотреби, злополуки, разглобяване, неправилно използване или поправка от неупълномощени лица
- Сваляне на фабричните етикети и стикери
- Всякаква неправилна употреба, включително използване в нарушение на указанията, съпровождащи продукта
- Всички други случаи, които не са свързани с материални и производствени дефекти на продукта

Garantipolitik

Tak for købet af dette produkt fra FSP! FSP garanterer, at produktet vil være fri for defekter i materiale og fabrikation, og giver garanti i perioden, der står på produktpakken til strømforsyningen fra købsdatoen. Hvis garantipolitikken er forskellig i forskellige områder, bedes du venligst kontakte din lokale autoriserede FSP-forhandler, hvor produktet blev købt.

Garantien dækker over skader, der er opstået ved normal brug, og den er ugyldig, hvis skaden er sket som følge af - men ikke begrænset til - følgende situationer:

- Slitage, forbundet med normal brug
- Alle former for ændringer, misbrug, uheld, afmontering, forkert anvendelse eller uautoriseret reparation
- Fjernelse af alle slags producentetiketter eller mærkater
- Al slags fejlbetjening, herunder alle brugere, der ikke overholder eventuelle medfølgende produktinstruktioner
- Tilslutning til alle slags forkerte spændingsforsyninger
- Alle andre årsager, som ikke vedrører en defekt i produktmaterialer eller fabrikation af produktet

CHÍNH SÁCH BẢO HÀNH

CẢM ƠN QUÝ KHÁCH ĐÃ MUA SẢN PHẨM CỦA FSP! FSP xin cam kết các sản phẩm của chúng tôi không có lỗi về nguyên vật liệu hay các lỗi trong quá trình sản xuất. Chúng tôi cung cấp chế độ bảo hành với thời hạn bảo hành ghi trên bao bì sản phẩm và tính từ ngày mua.

Trong trường hợp thời hạn bảo hành của từng khu vực không đồng nhất, Quý khách vui lòng liên hệ với nhà phân phối được FSP ủy quyền tại khu vực mà sản phẩm được bán ra.

Chính sách bảo hành của FSP được áp dụng cho các hình hóc trong quá trình sử dụng; ngoại trừ các trường hợp sau đây:

- Sản phẩm bị tiêu hao trong quá trình sử dụng
- Sản phẩm bị thay đổi, đập vỡ, tai nạn, tháo dỡ, sử dụng sai chức năng... hay sửa chữa ở những nơi không được FSP ủy quyền
- Sản phẩm bị mất tem, nhãn của FSP
- Sản phẩm hỏng hóc do sử dụng không đúng với hướng dẫn đã được FSP cung cấp
- Sản phẩm kết nối với nguồn điện có điện áp không phù hợp
- Bất cứ nguyên nhân nào khác không phải là lỗi về nguyên vật liệu hay lỗi trong quá trình sản xuất

保固資訊

感謝您購買 FSP 產品。

FSP 確保本產品之材質與做工無瑕疵，保固期限按照本產品彩盒包裝之訊息，其效力自購買日開始起算。保固資訊各區可能不同，詳細資訊請洽當地授權代理商。

保固條件限於正常使用且不適用於下列情形：

- 非本公司維修中心或經銷商以外之第三人不當處理。
- 因意外、雷擊、水災、通風不良和非本公司維修中心所造成之產品運送損傷等其他本公司無法控制之不可抗力因素。
- 產品於作業系統內所發生之瑕疵及與其他配備之匹配性問題。
- 產品於不符合國家現行標準與安全規範所指定的條件下進行安裝和操作，所產生之故障。
- 外觀損傷、線材破損、防拆保固標籤損毀、螺絲湧牙等。
- 包含煙灰、液體、灰塵、蟲害、動物...等異物侵入產品內。
- 本公司產品保固不適用於型號或序號若已遭磨損、修改、移除或難以辨識的產品。
- 本公司保固範圍為設備產品硬體部分，若為軟體之操作不當而引起之損壞，將不在保固範圍內。
- 未經本公司書面許可，私自調整及或改造產品，將不在保固範圍內。

保固信息

感谢您购买 FSP 产品。

FSP 确保本产品之材质与做工无瑕疵，保固期限按照本产品彩盒包装之信息，其效力自购买日开始起算。保固信息各区可能不同，详细信息请洽当地授权代理商。

保固条件限于正常使用且不适用于下列情形：

- 非本公司维修中心或经销商以外之第三人不当处理。
- 因意外、雷击、水灾、通风不良和非本公司维修中心所造成之产品运送损伤等其他本公司无法控制之不可抗力因素。
- 产品于操作系统内所发生之瑕疵及与其他配备之匹配性问题。
- 产品于不符合国家现行标准与安全规范所指定的条件下进行安装和操作，所产生之故障。
- 外观损伤、线材破损、防拆保固标签损毁、螺丝湧牙等。
- 包含烟灰、液体、灰尘、虫害、动物...等异物侵入产品内。
- Al 公司产品保固不适用于型号或序号若已遭磨损、修改、移除或难以辨识的产品。
- 本公司保固范围为设备产品硬件部分，若为软件之操作不当而引起之损坏，将不在保固范围内。
- 未经本公司书面许可，私自调整及或改造产品，将不在保固范围内。

保証に関する方針

FSP 製品をお買い上げいただきありがとうございました！FSP は製品の素材と作りに欠陥がないことを保証し、製品梱包に記載されている期間の保証を購入日から提供します。保証に関する方針が特定の地域で異なる場合、製品を購入した認定 FSP 小売店にお問い合わせください。

保証は通常の使用で発生した破損に適用され、破損が次の状況（ただし、これらに限定されません）から発生した場合は無効になります。

- 通常の使用による消耗
- 改良、乱用、事故、分解、誤用、無許可の修理
- メーカーのラベルまたはステッカーの削除
- 不適切な操作（与えられた製品取り扱い説明に一致しないあらゆる使用状況を含む）
- 製品の素材または作りの欠点に関連しないその他の原因

보증 정책

FSP 제품을 구입해 주셔서 감사합니다!

FSP는 제품의 재료 및 제작상 결함이 없음을 보증하고, 전원 공급장치의 제품 패키지에서 확인할 수 있는 구매일로부터의 보증 기간을 제공합니다.

일부 지역에서 보증 정책이 다를 수 있는데, 이 경우 제품을 구매한 현재의 공인 FSP 대리점에 문의하십시오.

보증은 정상적으로 사용하는 동안 발생한 손상에 대해 적용되며, 다음과 같은 상황(단, 이에 국한되지 않음)에서 손상이 발생할 경우 보증을 받을 수 없습니다.

- 정상적인 사용과 관련되지 않은 파열
- 모든 개조, 남용, 사고, 분해, 오용 또는 무단 수리
- 제조업체 라벨 또는 스티커의 제거
- 제공된 제품 설명서를 준수하지 않은 사용을 포함하여 모든 부적절한 작동
- 적절치 않은 전압에 연결
- 재료 또는 제작상 제품 결함과 관계없는 기타 모든 원인

WEEE

ATTENTION!!!

The product contains hazardous waste and/or recycling goods.

According to the law it is not allowed to be disposed of in the household waste.

For more detailed information please contact the applicable collection point for hazardous waste or recycling goods.

Achtung!!!

Das Produkt enthält gefährliche und/oder recyclingfähige Abfälle. Laut dem Gesetz darf es nicht mit dem Hausmüll entsorgt werden. Detaillierte Informationen erhalten Sie von Sammelstellen für gefährliche Abfälle oder recyclingfähige Abfälle.

UPOZORNĚNÍ!!!

Tento produkt obsahuje nebezpečný odpad a nebo recyklovatelné materiály. Podle zákona není dovolena likvidace společně s komunálním odpadem.

Podrobné informace vám poskytne příslušná sběrna nebezpečného odpadu nebo recyklovatelných materiálů.

ATTENZIONE!!!

Il prodotto contiene rifiuti pericolosi e/o materiali riciclabili. In base alle leggi vigenti non deve essere smaltito insieme ai normali rifiuti domestici.

Per informazioni più dettagliate, contattare il punto di raccolta dei rifiuti pericolosi e/o materiali riciclabili.

OBS!!!

Produktet inneholder farlig avfall og/eller gjenvinnbare stoffer. Ifølge loven er det ikke lov å kaste dette produktet i husholdningsavfallet. Du kan få mer informasjon ved å ta kontakt med en miljøstasjon for farlig avfall og gjenvinnbare stoffer.

VARNING!!!

Produkten innehåller farligt avfall och/eller återvinningsmaterial. Enligt lag är det förbjudet att kassera i hushållsavfallet. För mer detaljerad information, kontakta en återvinningsstation för farligt avfall eller återvinningsmaterial.

ВНИМАНИЕ!!!

Продуктът съдържа опасни отпадъци и/или предназначени за рециклиранекомпоненти. Съгласно законите е забранено изхвърлянето му с битовите отпадъци.

За по-подробна информация се свържете със съответния пункт за събиране на опасни отпадъци или изделия за рециклиране.

VIGTIGT!!!

Dette produkt indeholder farlige affalds- og/eller genbrugsstoffer.

Dette produkt må - i henhold til lovgivningen - ikke bortskaffes sammen med almindeligt husholdningsaffald.

Kontakt venligst din lokale genbrugsplads, for nærmere oplysninger om farligt affald og genbrug.

CHÚ Ý!!!

Trong sản phẩm có chứa các bộ phận thuộc loại chất thải độc hại hoặc/và chất thải có khả năng tái chế. Theo quy định pháp luật, chúng không được phép xử lý như chất thải sinh hoạt.

Quý khách vui lòng liên hệ với điểm thu gom xử lý chất thải độc hại hoặc điểm thu gom chất thải có khả năng tái chế nếu muốn biết thêm thông tin chi tiết.

請注意！

電子類產品需依照當地法規進行回收 · 更多關於電子類產品回收資訊 · 請與相關當局洽詢 ·

请注意！

电子类产品需依照当地法规进行回收 · 更多关于电子产品回收信息 · 请与相关当局洽询 ·

注意！

本製品には有害廃棄物および/またはリサイクル品が含まれています。法律により本製品を家庭ゴミとして処分することは禁じられています。詳細は有害廃棄物またはリサイクル品の収集担当部署までお問い合わせください。

주의!!!

이 제품에는 유해한 폐기물 및/또는 재활용 상품이 포함되어 있습니다. 법률에 따르면, 이 제품을 가정용 쓰레기와 함께 버려서는 안됩니다.

자세한 내용은 해당하는 유해 폐기물 또는 재활용 상품의 수거 시설에 문의하십시오.

POWER NEVER ENDS